

# 네트워크 비디오 레코더

## NVR501-B 시리즈



### 주요 특징

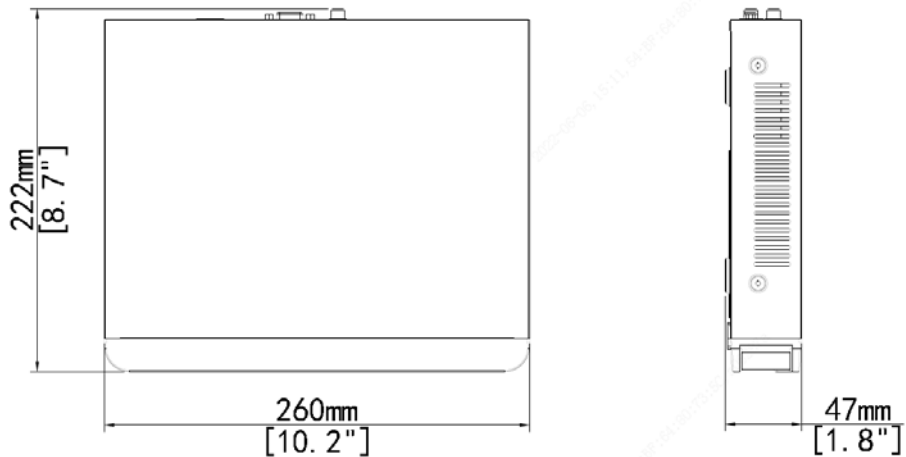
- Ultra 265/H.265/H.264 비디오 포맷 지원
- 4/8/16-채널 입력
- ONVIF 적합성(프로파일 S, 프로파일 G, 프로파일 T) 및 RTSP 프로토콜의 메인스트림 카메라 지원
- HDMI 및 VGA 동시 출력
- 녹화 해상도 최대 8 메가픽셀
- 1 SATA HDD, 각 HDD 당 최대 8TB
- 네트워크 연결이 끊겼을 때 스토리지 안정성을 향상시켜주는 ANR 기술
- 클라우드 업그레이드 지원

# 사양

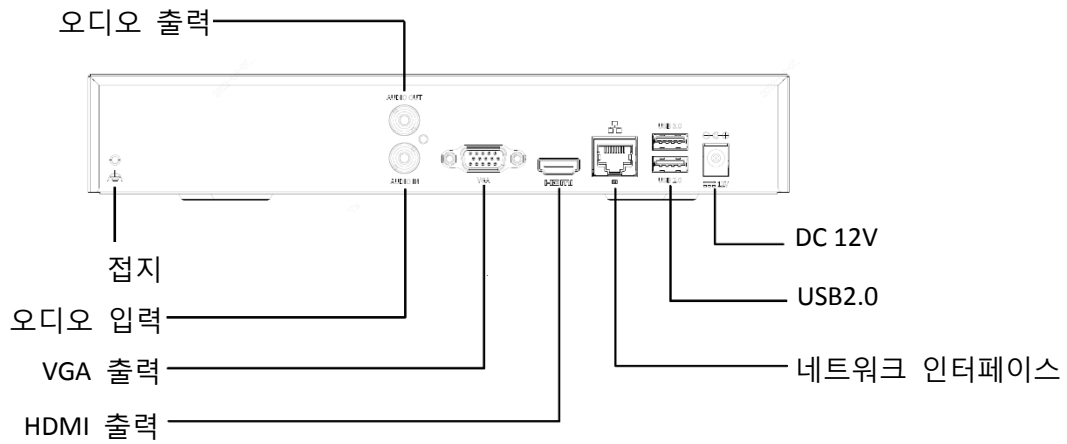
모델	NVR501-04B	NVR501-08B	NVR501-16B
<b>비디오/오디오 입력</b>			
IP 비디오 입력	4 채널	8 채널	16 채널
오디오 입력	1 채널, RCA		
<b>네트워크</b>			
입력 대역폭	80Mbps		
출력 대역폭	64Mbps		
원격 사용자	128		
프로토콜	TCP/IP, P2P, UPnP, NTP, DHCP, PPPoE, HTTP, HTTPS, DNS, DDNS, SNMP, SMTP		
브라우저	Windows 용 IE(IE10/11) Windows 용 Firefox (버전 52.0 이상) Windows 용 Chrome(버전 45 이상) Windows 용 Edge(버전 79 이상)		
<b>비디오/오디오 출력</b>			
HDMI/VGA 출력	HDMI: 4K (3840x2160)@30, 1920x1080p@60, 1920x1080p@50, 1600x1200@60, 1280x1024@60, 1280x720@60, 1024x768@60 VGA: 1920x1080p@60, 1920x1080p@50, 1280x1024@60, 1600x1200@60, 1280x720@60, 1024x768@60		
녹화 해상도	8MP/6MP/5MP/4MP/3MP/1080p/960p/720p/D1/2CIF/CIF		
오디오 출력	1 채널, RCA		
양방향 오디오	1 채널, RCA(오디오 입력 및 출력 사용)		
오디오 압축	G.711A, G.711U		
재생 동기화	4 채널	8 채널	16 채널
실시간 보기 디스플레이	1/4	1/4/6/8/9	1/4/6/8/9/16
복도 화면 모드	3/4	3/4/5/7/9	3/4/5/7/9/10/12/16
<b>스냅샷</b>			
FTP/예약/이벤트 스냅샷	4 채널 스냅샷, 최대 D1 해상도		
<b>디코딩</b>			
디코딩 포맷	Ultra 265/H.265/H.264		
실시간 보기/재생	8MP/6MP/5MP/4MP/3MP/1080p/960p/720p/D1/2CIF/CIF		
성능	Ultra 265/H.265: 4 x 4K@30, 6 x 5MP@30, 8 x 4MP@30, 9 x 4MP@25, 10 x 3MP@30, 16 x 1080p@30 H.264: 3 x 4K@30, 5 x 5MP@30, 7 x 4MP@30, 8 x 4MP@25, 9 x 3MP@30, 14 x 1080p@30		
<b>하드디스크</b>			
SATA	SATA 인터페이스 1 개		

용량	디스크마다 최대 8TB (최대 HDD 용량은 환경 온도에 따라 다릅니다)
<b>일반 알람</b>	
일반 알람	움직임, 변조, 인체 감지, 비디오 손실, 알람 입력, 오디오 감지
경고 알람	IP 충돌, 네트워크 연결 끊김, 디스크 오프라인, 디스크 비정상, 잘못된 액세스, 하드 디스크 공간 부족, 하드 디스크 팩 참, 녹화/스냅샷 비정상
<b>외부 인터페이스</b>	
네트워크 인터페이스	RJ-45 10M/100M 이더넷 자동 선택 적용 인터페이스 1 개
USB 인터페이스	후면 패널: USB2.0 1 개, USB3.0 1 개
RS232	해당 없음
RS485	해당 없음
알람 입력	해당 없음
알람 출력	해당 없음
<b>일반</b>	
전원 공급	12V DC 소비전력: ≤ 6W(HDD 제외)
작업 환경 조건	-10°C ~ + 55°C(+14°F ~ +131°F), 습도 ≤ 90% RH(비응축)
크기(폭×깊이×높이)	260mm × 222mm × 47mm(10.2" × 8.7" × 1.8")
무게(HDD 제외)	≤ 0.98kg(2.16lb)
<b>인증</b>	
인증	CE, FCC, UL, RoHS, WEEE
CE	EN 55032: 2015, EN 61000-3-3: 2013, EN IEC 61000-3-2: 2019, EN 55035: 2017
FCC	Part15 Subpart B, ANSI C63.4

## 크기



## 후면 패널



**Zhejiang Uniview Technologies Co., Ltd.**

Building No.10, Wanlun Science Park, Jiangling Road 88, Binjiang District, Hangzhou, Zhejiang, China

이메일: [overseasbusiness@uniview.com](mailto:overseasbusiness@uniview.com); [globalsupport@uniview.com](mailto:globalsupport@uniview.com)

<http://www.uniview.com>

©2022 Zhejiang Uniview Technologies Co., Ltd. 무단 전재 및 재배포 금지.

\* 제품 사양 및 재고는 사전 예고 없이 변경될 수 있습니다.